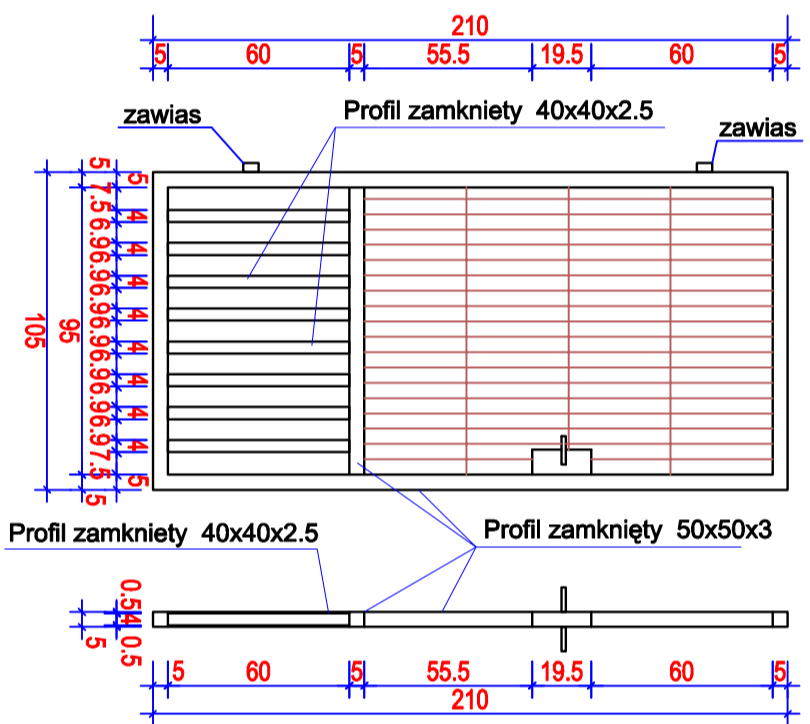
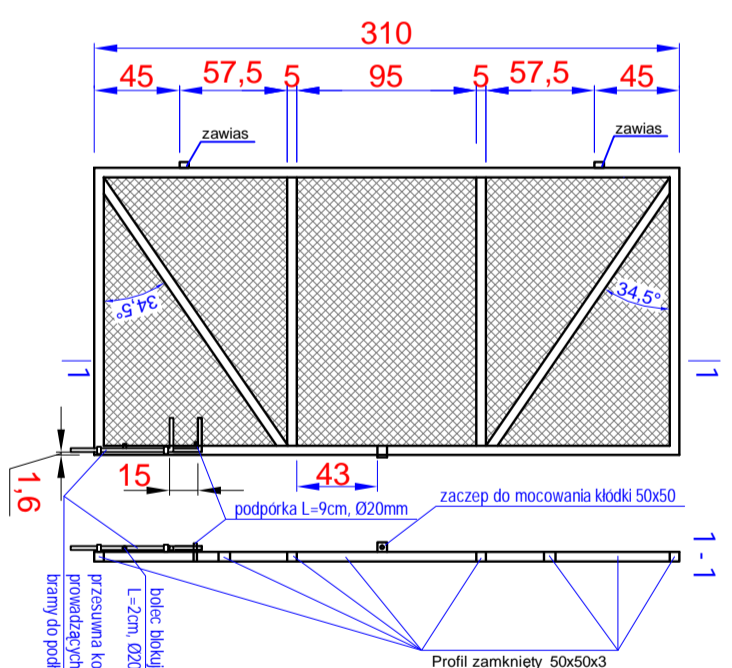


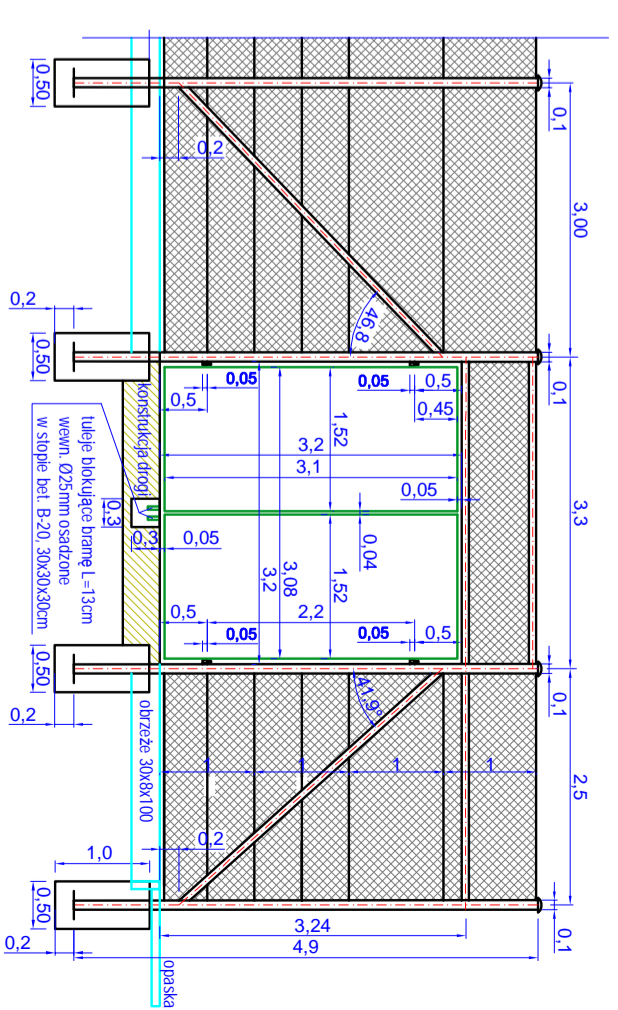
Furtka wejściowa, skala 1:25



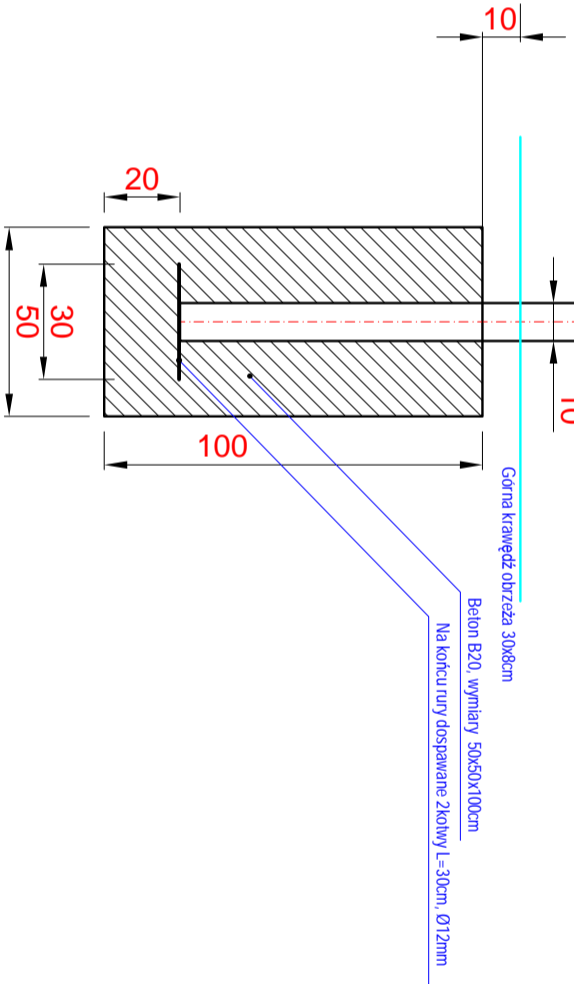
Brama - skrzydło (symetryczne) skala 1:40



Brama wjazdowa szczeg. D, skala 1:80



Stopa fundamentowa słupka skala 1:20



- Zestawienie podstawowych materiałów:
1. słupki narożnikowe i przelotowe: Ø100mm, L=4,9m - 48sztuk
  2. poprzeczki przy furtkach i bramie: Ø76mm, razem L=18,4m
  3. zastrzały ukośne: Ø76mm, L=59,5m
  4. siatka pleciona, ocynk. w otulinie PCV, 50x50mm 136,6x4,0=546,4m<sup>2</sup>
  5. linka naciągowa, ocynk. w otulinie pcv - 136,6x7= 956,2m
  6. beton B20 - 48\*0,25m<sup>3</sup> = 12,0m<sup>3</sup>
  7. furtki - 2szt wg rysunku
  8. brama wjazdowa - 1szt wg rysunku

Biurowy Usług Drogowych, ul.C.K. Norwida 2, 66-600 Krosno Odrzańskie

Autorzy: Imię i nazwisko: uprawnienia: data i podpis:

PROJEKTANT: mgr inż. Paweł Stefańczyk upr. bez ogr. w specjalności drogowej 03.2009r.

OBIEKT: Obiekt sportowe wraz z infrastrukturą towarzyszącą przy SP Nr 2 w Gubinie

Ogrodzenie boiska wielofunkcyjnego - tartanowego

ADRES: Miasto Gublin, ul. Świerczewskiego 2, dz. 333/1 oraz 335/5

SKALA 1:200 DATA: 03-2009 nr egz. nr rys. 5