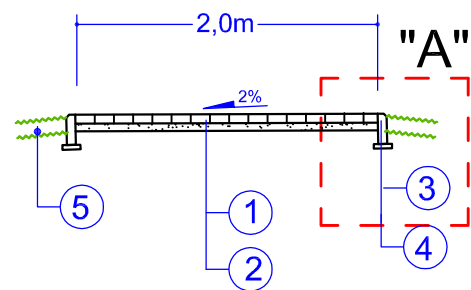


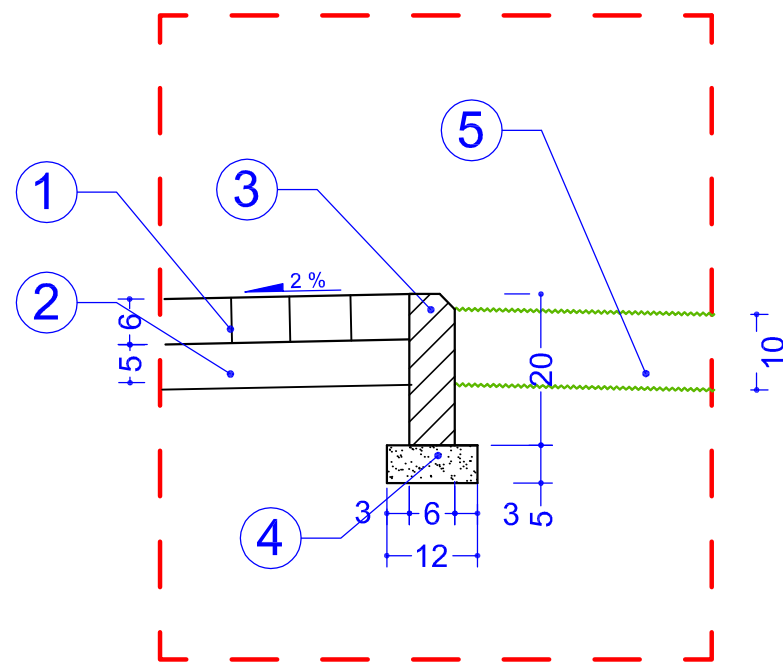
**PRZEKRÓJ NR 1
PRZEZ CHODNIK**



OZNACZENIA:

- 1 - kostka betonowa gr. 6 cm,
- 2 - podsypka piaskowa z piasku średnioziarnistego gr. 5 cm,
- 3 - obrzeże betonowe 6x20 cm,
- 4 - podsypka cementowo - piaskowa 1:4 grubości 5 cm,
- 5 - warstwa humusu grubości 10 cm, obsiana mieszanką traw niskich,

**szczegół "C"
skala 1:10**



Biurow Usług Drogowych, ul.C.K. Norwida 2, 66-600 Krosno Odrzańskie				
Autorzy:	Imię i nazwisko:	uprawnienia:	data i podpis:	nr egz.
PROJEKTANT:	mgr inż. Paweł Stefańczyk	67/04/ZG upr. bez ogr. w specjalności drogowej	05.2006r.	
PRZEKROJE	mgr inż. Eugeniusz Smolewski	12/108/ZG upr. bez ogr. w specjalności drogowej		nr rys. 2
OBIEKT:	Obiekty sportowe wraz z infrastrukturą towarzyszącą przy SP Nr 2 w Gubinie - komunikacja			
ADRES:	Miasto Gubin, ul.Świerczewskiego 2, dz. 333/1 oraz 335/5			
SKALA 1: 50 DATA:05/2006r	PRZEKROJE NORMALNE			