

**INFORMACJA O PRZEBIEGU WYKONANIA BUDŻETU GMINY  
GUBIN O STATUSIE MIEJSKIM, O KSZTAŁTOWANIU SIĘ  
WIELOLETNIRJ PROGNOZY FINANSOWEJ ORAZ O WYKONANIU  
PLANÓW FINANSOWYCH INSTYTUCJI KULTURY  
ZA PIERWSZE PÓŁROCZE 2014 R.**

**I. WSTĘP**

Budżet Gminy Gubin o statusie miejskim na rok 2014 został przyjęty uchwałą nr XLVIII.253.2013 Rady Miejskiej w Gubinie z dnia 30 grudnia 2013 r. Przyjęty budżet zakładał dochody w wysokości 49 349 295 zł, natomiast wydatki w wysokości 48 420 549 zł. Planowana nadwyżka budżetowa na 2014 r. wynosiła 928 746 zł.

**II. PLAN I WYKONANIE DOCHODÓW BUDŻETOWYCH**

Plan dochodów budżetowych na I półrocze 2014 r. wynosi **49 759 352,07 zł**. W stosunku do pierwotnie przyjętego planu został zwiększony o kwotę 410 057,07 zł, co stanowiło wzrost o 0,83 %.

Dochody budżetowe na koniec I półrocza 2014 r. zostały zrealizowane w wysokości **25 870 606,39 zł**, co stanowi **51,99 %** planu.

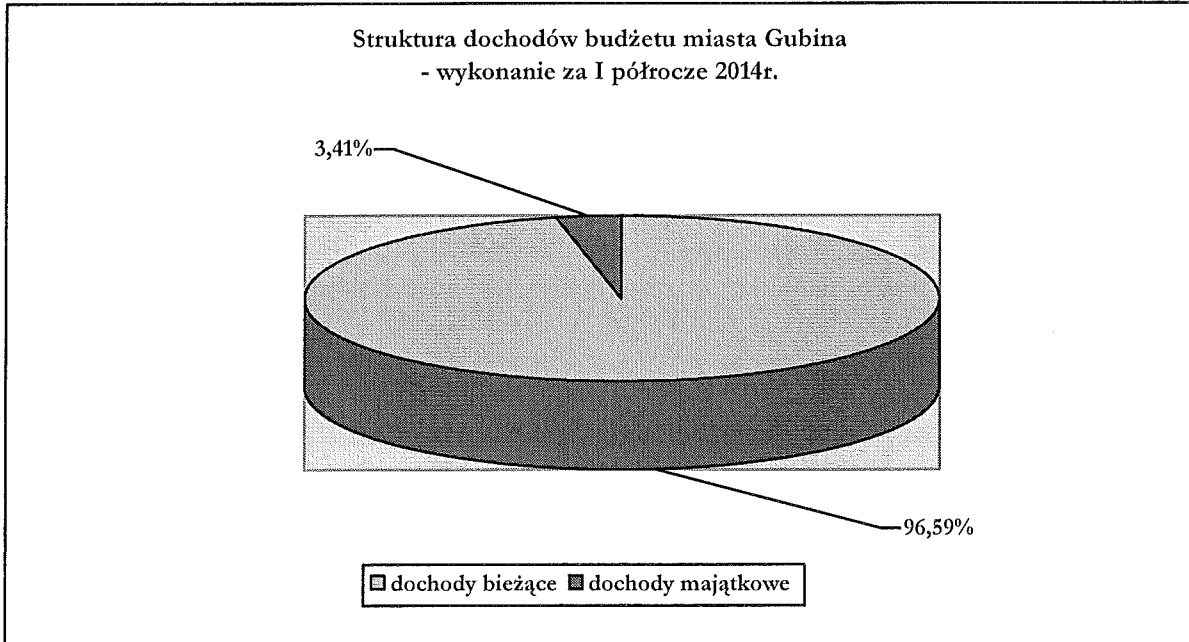
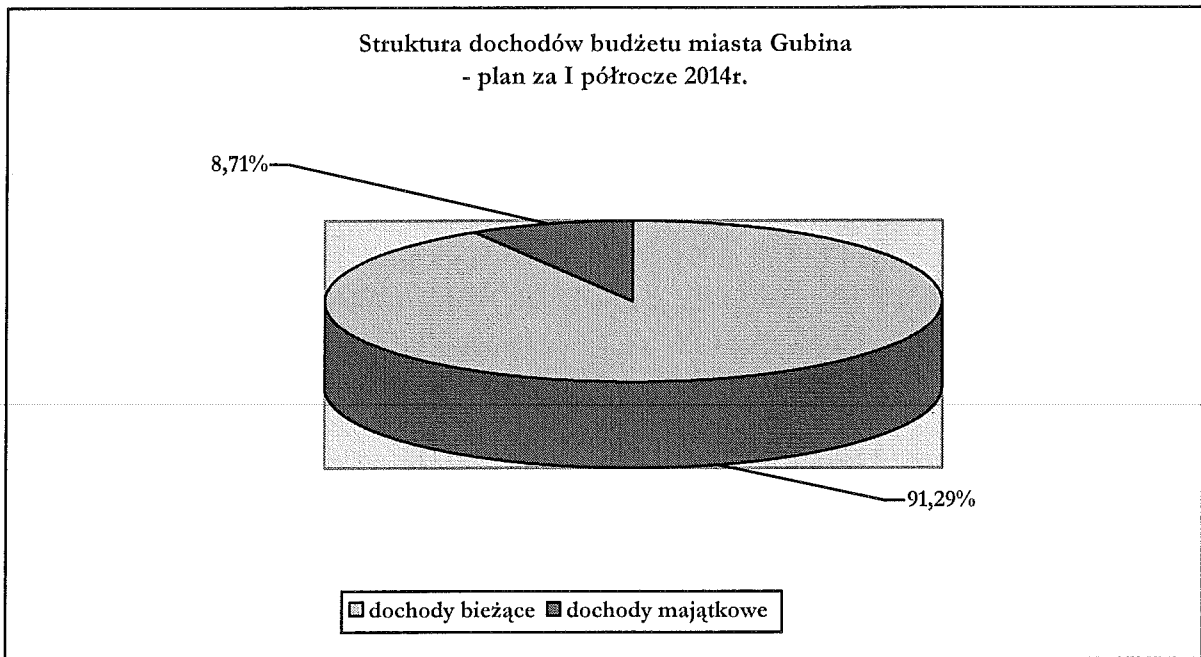
W analogicznym okresie 2013 r. plan dochodów budżetowych miasta Gubin wynosił 51 188 431 zł, natomiast wykonanie 24 638 714,24 zł, co stanowiło 48,13 % planu. W bieżącym okresie dochody wykonane ogółem są wyższe w stosunku do ubiegłorocznego okresu o kwotę 1.231.892,15 zł.

Plan i wykonanie dochodów budżetu miasta Gubin za I półrocze 2014 r. według klasyfikacji budżetowej przedstawia tabela nr 1.

Plan i wykonanie dochodów budżetu miasta Gubina za I półrocze 2014 r. z podziałem na dochody bieżące i majątkowe przedstawia poniższe zestawienie:

Podział dochodów	Plan na 2014	Wykonanie za I półrocze 2014	% wykonania
Dochody bieżące	45 424 674,07	24 989 590,33	55,01 %
Dochody majątkowe	4 334 678,00	881 016,06	20,32 %
<b>RAZEM</b>	<b>49 759 352,07</b>	<b>25 870 606,39</b>	<b>51,99 %</b>

Strukturę dochodów budżetu miasta Gubina za I półrocze 2014 roku przedstawiają poniższe diagramy.

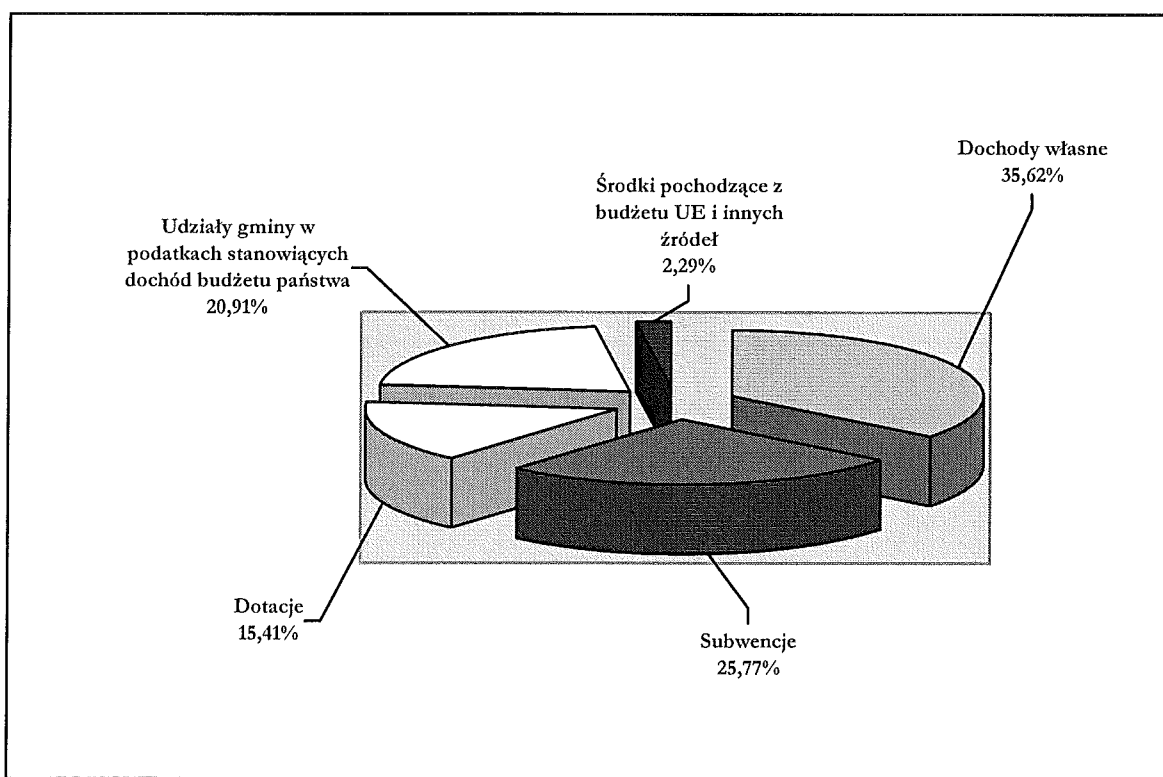


## 1. DOCHODY BIEŻĄCE

Planowane dochody bieżące ogółem w omawianym okresie wg źródła ich pochodzenia przedstawia się następująco:

1. Dochody własne	16 179 421,00
2. Subwencje	11 705 967,00
3. Dotacje	6 999 399,82
4. Udział gminy w podatkach stanowiących dochód budżetu państwa	9 499 022,00
5. Środki pochodzące z budżetu Unii Europejskiej i innych źródeł	1 040 864,25
<b>Razem</b>	<b>45 424 674,07</b>

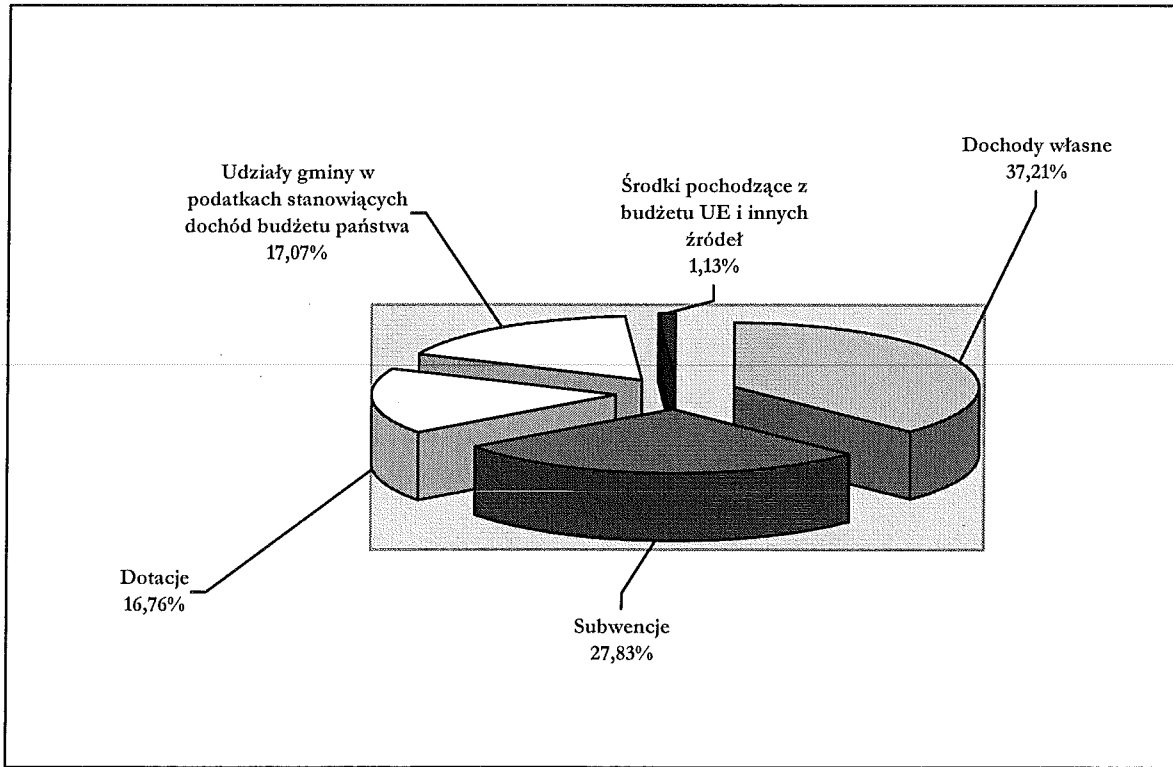
Udział planowanych dochodów bieżących z poszczególnych źródeł za I półrocze 2014 r. przedstawia poniższy wykres.



Wykonane dochody bieżące w omawianym okresie wg poszczególnych źródeł pochodzenia przedstawiają się następująco:

1. Dochody własne	9 297 474,10
2. Subwencje	6 955 596,00
3. Dotacje	4 187 582,29
4. Udział gminy w podatkach stanowiących dochód budżetu państwa	4 265 519,08
5. Środki pochodzące z budżetu Unii Europejskiej i innych źródeł	283 418,86
<b>Razem</b>	<b>24 989 590,33</b>

Udział wykonanych dochodów bieżących z poszczególnych źródeł za I półrocze 2014 r. przedstawia poniższy wykres.



**Dochody własne** zostały przyjęte w budżecie miasta na 2014 r. w wysokości 16 179 421,00 zł, natomiast wykonanie w omawianym okresie sprawozdawczym wyniosło 9 297 474,10 zł co stanowi **57,46 %** planu.

Szczegółową **strukturę dochodów własnych** i poziom realizacji do założeń planowanych za I półrocze 2014 przedstawia poniższe zestawienie:

Lp.	Wyszczególnienie	Plan na 2014	Wykonanie za I półrocze 2014	% wykonania
1.	Podatek od nieruchomości	8 278 308,00	4 336 878,72	52,39 %
2.	Podatek od środków transportu	221 828,00	127 034,57	57,27 %
3.	Podatek rolny i leśny	99 927,00	66 754,76	66,80 %
4.	Opłata od posiadania psa	5 420,00	5 620,00	103,69 %
5.	Podatek od czynności cywilnoprawnych	250 100,00	230 468,69	92,15 %
6.	Podatek od spadku i darowizn	17 000,00	13 322,00	78,36 %
7.	Podatek od działalności gospodarczej osób fizycznych opłacany w formie karty podatkowej	25 000,00	20 585,88	82,34 %
8.	Dochody z najmu i dzierżawy	727 616,00	419 736,76	57,69 %
9.	Wpływy z opłat za użytkowanie wieczyste	435 420,00	490 295,98	112,60 %
10.	Wpływy z tytułu grzywien, mandatów i innych kar pieniężnych od osób fizycznych	6 000,00	3 286,12	54,77 %

11.	Wpływy z opłat i kar za korzystanie ze środowiska	39 131,00	39 131,44*	100 %
12.	Wpływy z innych lokalnych opłat pobieranych przez j. s. t. na podstawie odrębnych ustaw	15 000,00	5 604,77	37,37 %
13.	Wpływy z opłaty targowej	120 000,00	81 544,00	67,95 %
14.	Wpływy z opłat za zezwolenia na sprzedaż alkoholu	460 000,00	376 771,45	81,91 %
15.	Wpływy z opłaty skarbowej	80 000,00	42 990,00	53,74 %
16.	Wpływy z usług	2 782 988,00	1 488 938,11	53,50 %
17.	Wpływy z różnych opłat	459 363,00	255 431,11	55,61 %
18.	Odsetki od wolnych środków na rachunkach bankowych	60 000,00	60 725,29	101,21 %
19.	Odsetki od nieterminowych wpłat	38 190,00	-2 292,06	-6,00 %
20.	Otrzymane spadki, darowizny	15 000,00	18 935,50	126,24 %
21.	Opłaty za wywóz i zagospodarowanie odpadów	1 884 805,00	1 108 334,79	58,80 %
21.	Pozostałe dochody własne	158 325,00	107 376,22	67,82 %
	<b>RAZEM</b>	<b>16 179 421,00</b>	<b>9 297 474,10</b>	<b>57,46 %</b>

\* Wykonane dochody z opłat i kar za korzystanie ze środowiska zostaną przeznaczone na finansowanie ochrony środowiska zgodnie z ustawą z dnia 27 kwietnia 2001 r. Prawo ochrony środowiska.

Największy udział w bieżących dochodach własnych mają dochody z tytułu podatku od nieruchomości, które stanowią 46,65 % ogółu dochodów własnych wykonanych za I półrocze 2014. Następną co do wielkości pozycję stanowią wpływy z usług – 16,01 % ogółu wykonanych dochodów własnych oraz dochody z tytułu opłat za wywóz i zagospodarowanie odpadów – 11,92 % ogółu wykonanych dochodów własnych.

Dochody z tytułu wpływu z usług obejmują m. in.:

- wpływy z usług w zakresie oczyszczania ścieków w wysokości 737 939,71 zł, co stanowi 49,20 % planu,
- wpływy z usług ze sprzedaży biletów na krytą pływalnię w wysokości 106 132,91 zł, co stanowi 58,69 % planu,
- wpływy z usług z tytułu opłaty cmentarnej w wysokości 89 454,00 zł, co stanowi 52,62% planu,
- wpływy z usług z tytułu wyżywienia w szkołach i przedszkolach w wysokości 526 329 zł, co stanowi 59,31% planu.

**Subwencje** przyjęte w budżecie miasta na rok 2014 wynoszą 11 705 967 zł, natomiast wykonanie w omawianym okresie sprawozdawczym wynosiło 6 955 596 zł, co stanowiło 59,42 % planu. Szczegółowo plan i realizację poszczególnych subwencji przedstawia poniższe zestawienie:

Wyszczególnienie	Plan na 2014	Wykonanie za I półrocze 2014	% wykonania
Część oświatowa subwencji ogólnej	9 555 977,00	5 880 600,00	61,54 %
Część wyrównawcza subwencji ogólnej	1 770 466,00	885 234,00	50,00 %
Część równoważąca subwencji ogólnej	379 524,00	189 762,00	50,00 %
<b>RAZEM</b>	<b>11 705 967,00</b>	<b>6 955 596,00</b>	<b>59,42 %</b>

Dotacje zostały przyjęte w budżecie miasta w wysokości 6 999 399,82 zł, natomiast wykonanie w omawianym okresie sprawozdawczym wynosiło 4 187 582,29 zł, co stanowi 59,83 % planu.

Przyjęte w budżecie miasta dotacje bieżące dzieli się w szczególności na:

- 1) dotacje celowe otrzymane z budżetu państwa na realizację zadań bieżących z zakresu administracji rządowej oraz innych zadań zleconych gminie (związkom gmin) ustawami – szczegółowy plan i wykonanie za I półrocze 2014 r. przedstawia **tabela Nr 2**,
- 2) dotacje celowe otrzymane z budżetu państwa na zadania bieżące realizowane przez gminę na podstawie porozumień z organami administracji rządowej - szczegółowy plan i wykonanie za I półrocze 2014 r. przedstawia **tabela Nr 3**,
- 3) dotacje celowe otrzymane z powiatu na zadania bieżące realizowane na podstawie porozumień (umów) między jst - szczegółowy plan i wykonanie za I półrocze 2014 r. przedstawia **tabela Nr 4**,
- 4) dotacje celowe otrzymane z budżetu państwa na realizację własnych zadań bieżących gmin (związków gmin) - szczegółowy plan i wykonanie za I półrocze 2014 r. przedstawia **tabela Nr 5**,

Udział gminy w podatkach stanowiących dochód budżetu państwa został przyjęty w wysokości 9 499 022,00 zł, natomiast wykonanie w omawianym okresie sprawozdawczym wyniosło 4 265 519,08 zł, co stanowi 44,90 % planu.

Szczegółowo plan i realizację udziałów gminy w podatkach stanowiących dochód budżetu państwa przedstawia poniższe zestawienie:

Wyszczególnienie	Plan na 2014	Wykonanie za I półrocze 2014	% wykonania
Podatek dochodowy od osób fizycznych	9 309 022,00	4 123 448,00	44,30 %
Podatek dochodowy od osób prawnych	190 000,00	142 071,08	74,77 %
<b>RAZEM</b>	<b>9 499 022,00</b>	<b>4 265 519,08</b>	<b>44,90 %</b>

Środki pochodzące z budżetu Unii Europejskiej i innych źródeł na dofinansowanie bieżących zadań realizowanych przez gminę zostały przyjęte w budżecie miasta na 2014 r. w wysokości 1 040 864,25 zł, natomiast wykonanie za pierwsze półrocze wyniosło 283 418,86 zł, co stanowi 27,23 % planu. Szczegółowo plan i wykonanie środków pochodzących z budżetu Unii Europejskiej i innych źródeł przedstawia poniższe zestawienie:

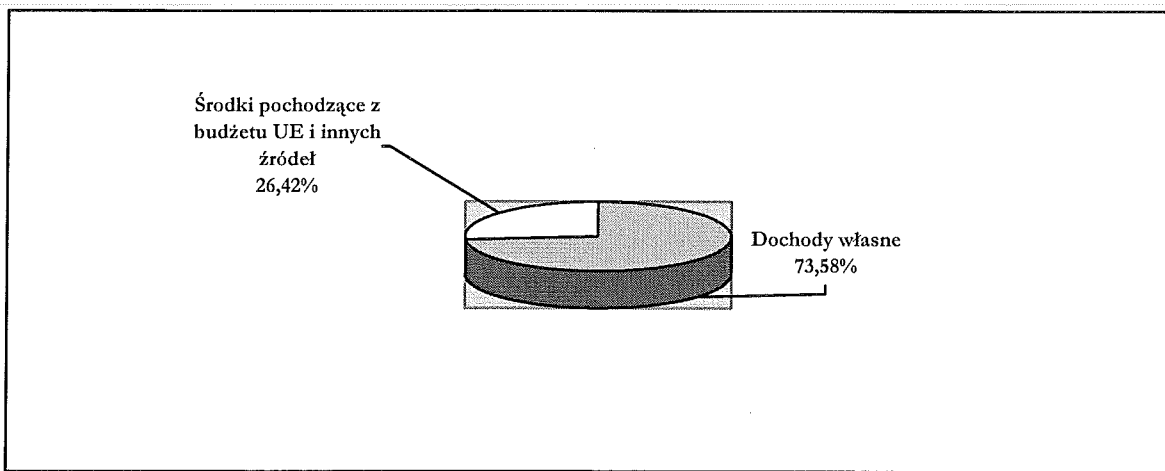
Wyszczególnienie	Klasyfikacja	Plan na 2014	Wykonanie za I półrocze 2014	% wykonania
Środki z PO Współpracy Transgranicznej Polska (Woj.Lubuskie) na projekt pn: „Transgraniczne Centrum Marketingu w Euromieście Gubin - Guben”	750/75075/2008	279 253,00	77 054,50	27,59 %
Środki z Europejskiego Funduszu Społecznego – PO KL na projekt - pn. „Rozwój i upowszechnianie aktywnej integracji przez MOPS w Gubinie – wzrost aktywności społecznej”	853/85395/2007	116 999,25	0,00	0,00 %
Środki z PO Współpracy Transgranicznej Polska (Woj. Lubuskie) na projekt pn. "Renowacja Wieży Kościoła Farnego - warsztaty transgranicznego rozwoju kultury, sztuki i nauki"	921/92120/2008	644 612,00	206 364,36	32,01 %
<b>RAZEM</b>		<b>1 040 864,25</b>	<b>283 418,86</b>	<b>27,23 %</b>

## 2. DOCHODY MAJĄTKOWE

Planowane dochody majątkowe ogółem w omawianym okresie wg źródła ich pochodzenia przedstawia się następująco:

1. Dochody własne	3 189 397,00
2. Środki pochodzące z budżetu Unii Europejskiej i innych źródeł	1 145 281,00
<b>Razem</b>	<b>4 334 678,00</b>

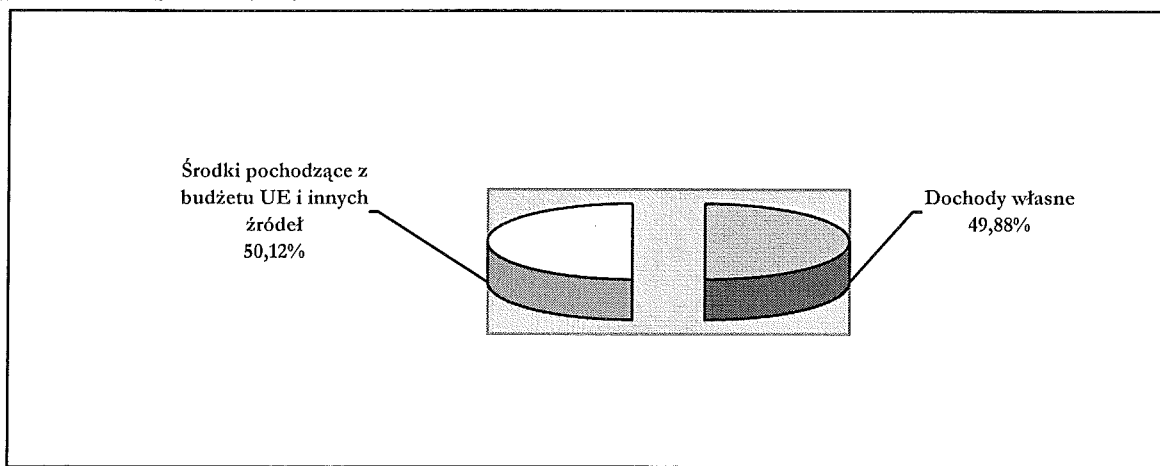
Udział planowanych dochodów majątkowych z poszczególnych źródeł za I półrocze 2014 r. przedstawia poniższy wykres.



Wykonane dochody majątkowe ogółem w omawianym okresie wg źródła ich pochodzenia przedstawia się następująco:

1. Dochody własne	439 436,80
2. Środki pochodzące z budżetu Unii Europejskiej i innych źródeł	441 579,26
<b>Razem</b>	<b>881 016,06</b>

Udział wykonanych dochodów majątkowych z poszczególnych źródeł za I półrocze 2014 r. przedstawia poniższy wykres.



Dochody majątkowe, których źródłem są **dochody własne** gminy zostały przyjęte w budżecie miasta na 2014 r. w wysokości 3 189 397,00 zł, natomiast wykonanie w omawianym okresie sprawozdawczym wynosi 439 436,80 zł, co stanowi 13,78 % planu.

Szczegółowa struktura dochodów własnych i poziom realizacji do założeń planowanych za I półrocze 2014 r. przedstawia się następująco:

Lp.	Wyszczególnienie	Plan na 2014	Wykonanie za I półrocze 2014	% wykonania
1.	Wpływy z tytułu przekształcenia prawa użytkowania wieczystego w prawo własności	480 000,00	48 176,03	10,04 %
2.	Wpływy z tytułu odpłatnego nabycia praw własności (sprzedaż mienia komunalnego)	2 709 397,00	391 260,77	14,44 %
	<b>RAZEM:</b>	<b>3 189 397,00</b>	<b>439 436,80</b>	<b>13,78 %</b>

Niskie wykonanie wpływów z tytułu przekształcenia prawa użytkowania wieczystego w prawo własności wynika z faktu, iż w zaplanowanych dochodach ujęto wnioski o przekształcenie prawa wieczystego użytkowania w prawo własności, w stosunku do których w lipcu br. wpłynęły wnioski stron o umorzenie postępowania w sprawie przekształcenia. W związku z powyższym należy w II półroczu 2014r. skorygować plan dochodów.

Niskie wykonanie wpływów z tytułu odpłatnego nabycia praw własności (sprzedaż mienia komunalnego) wynika z niskiej aktywności kupujących. Pomimo szerokiej promocji oferowane nieruchomości w przetargach nie znajdują nabywców. Ceny nieruchomości gruntowych oraz zaostrzona polityka przyznawania kredytów hipotecznych przez banki powoduje, iż preferowany przez potencjalnych nabywców jest zakup gruntu w formie użytkowania wieczystego.

Dochody majątkowe, których źródłem są **środki pochodzące z budżetu Unii Europejskiej i innych źródeł** na dofinansowanie zadań inwestycyjnych realizowanych przez gminę zostały przyjęte w budżecie miasta na 2014 r. w wysokości 1 145 281,00 zł, natomiast wykonanie za pierwsze półrocze wynosi 441 579,26 zł, co stanowi 38,56 % planu.

Szczegółowo plan i wykonanie dochodów majątkowych, których źródłem są środki pochodzące z budżetu Unii Europejskiej i innych źródeł za pierwsze półrocze 2014 r. przedstawia poniższe zestawienie.

Wyszczególnienie	Klasyfikacja	Plan na 2014	Wykonanie za I półrocze 2014	% wykonania
Środki z Europejskiego Funduszu Rozwoju Regionalnego w ramach Programu Operacyjnego Współpracy Transgranicznej Polska (Województwo Lubuskie) - Brandenburgia 2007-2013 dofinansowanie projektu pn. <i>"Rozwój turystyki wodnej na Nysie Łużyckiej w Euromieście Gubin-Guben - wschodnie nabrzeże Nysy Łużyckiej"</i> .	600/60016/6208	972 124,00	368 722,60	37,93 %
Środki z funduszy Europejskiej Współpracy Terytorialnej - Program Operacyjny Współpracy Transgranicznej Polska (Województwo Lubuskie) dofinansowanie projektu <i>"Transgraniczne Centrum Marketingu"</i>	750/75075/6208	51 000,00	0,00	0,00 %



Środki z Lubuskiego Regionalnego Programu Operacyjnego na projekt pn. „ <i>Utworzenie obszarów aktywności gospodarczej w Gubinie ul. Cmentarna, Poleska II i III etap</i> ”	900/90001/6207	72 857,00	72 856,66	100,00 %
Środki z Programu Operacyjnego Współpracy Transgranicznej Polska (Województwo Lubuskie) na projekt pn. " <i>Renowacja Wieży Kościoła Farnego - warsztaty transgranicznego rozwoju kultury, sztuki i nauki</i> "	921/92120/6208	49 300,00	0,00	0,00 %
<b>RAZEM</b>		<b>1 145 281,00</b>	<b>441 579,26</b>	<b>38,56 %</b>

Środki pochodzące z budżetu UE dla zadania pn. „Utworzenie obszarów aktywności gospodarczej w Gubinie ul. Cmentarna, Poleska II i III etap” stanowi refundację wydatków inwestycyjnych poniesionych w 2012 roku.

Realizacja wydatków majątkowych zadania pn. "Transgraniczne Centrum Marketingu" przesunięta została na II półrocze 2014 r., a refundacja środków nastąpi po zakończeniu i rozliczeniu tych wydatków.

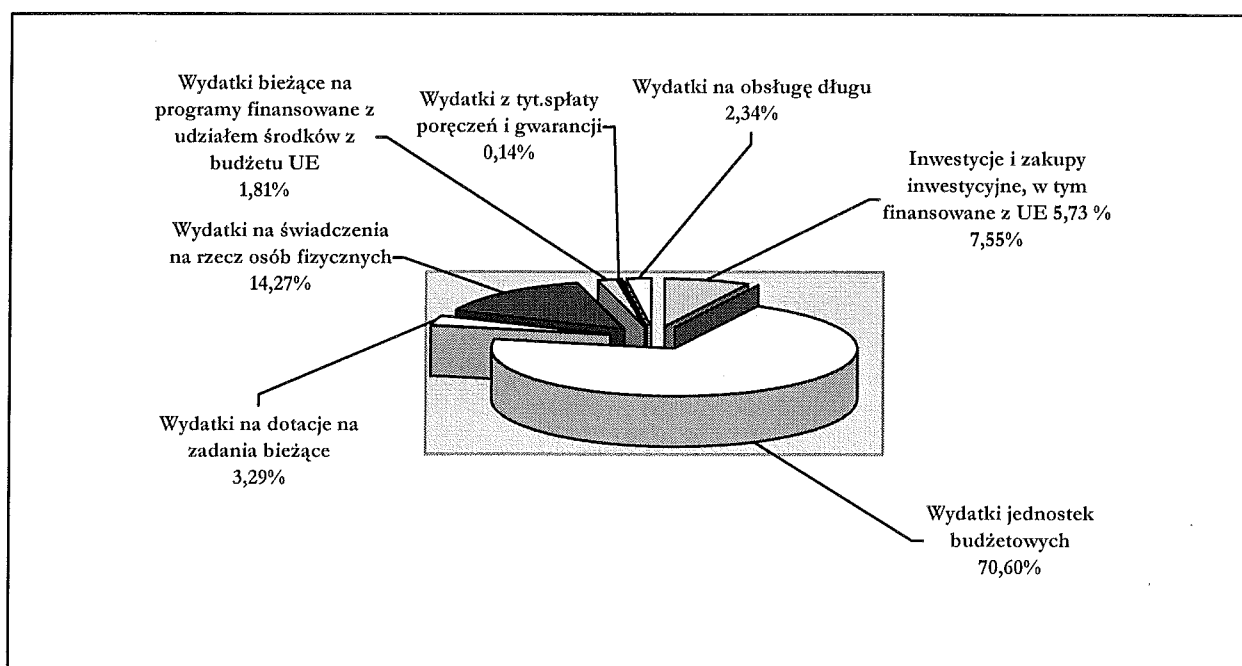
### III. PLAN I WYKONANIE WYDATKÓW BUDŻETOWYCH

Plan wydatków budżetowych na I półrocze 2014 wynosi **49 238 490,07 zł**. W stosunku do pierwotnie przyjętego planu został zwiększony o kwotę 817 941,07 zł, co stanowi wzrost o 1,69 %.

Wydatki budżetowe na koniec pierwszego półrocza 2014 zostały wykonane w wysokości **24 561 882,17 zł**, co stanowi **49,88 %** planu.

Plan i wykonanie wydatków budżetu miasta Gubin za I półrocze 2014 według klasyfikacji budżetowej oraz z podziałem na wydatki bieżące i majątkowe przedstawia tabela nr 6.

Udział poszczególnych wydatków budżetowych wg planu w pierwszym półroczu 2014 przedstawia poniższy wykres.





c) wydatki na udzielone dotacje na zadania bieżące obejmują m.in.:

- dotacje przedmiotowe na remonty bieżące ulic i chodników oraz na utwardzenie powierzchni pod PSZOK dla Miejskiego Zakładu Usług Komunalnych,
- dotacje podmiotowe dla instytucji kultury tj. Gubińskiego Domu Kultury i Miejskiej Biblioteki Publicznej na ich bieżące funkcjonowanie, w tym na pokrycie wydatków na wynagrodzenia i pochodne oraz wydatki rzeczowe,
- dotacje celowe z budżetu na dofinansowanie zadań zleconych do realizacji organizacjom prowadzącym działalność pożytku publicznego.

d) wydatki na świadczenia na rzecz osób fizycznych obejmują m.in.

- diety radnych,
- ekwiwalent za odzież dla pracowników,
- zasiłki i pomoc w naturze oraz składki na ubezpieczenia emerytalne i rentowe,
- dodatki mieszkaniowe,
- usługi opiekuńcze i specjalistyczne usługi opiekuńcze,
- stypendia dla uczniów

e) wydatki na programy finansowane z udziałem środków z budżetu Unii Europejskiej obejmują wydatki bieżące związane z realizacją projektów współfinansowanych ze środków w/w.

f) wydatki na obsługę długu publicznego obejmują spłatę odsetek od zaciągniętych przez gminę kredytów oraz wyemitowanych papierów wartościowych.

g) wydatki z tytułu udzielonych poręczeń przez gminę obejmują udzielone poręczenia dla Spółdzielni Mieszkaniowej w Gubinie oraz Gubińskiego Domu Kultury.

*Szczegółowy plan i wykonanie wydatków bieżących za pierwsze półrocze 2014 roku według w/w podziału przedstawia tabela Nr 6.*

**WYDATKI MAJĄTKOWE** w omawianym okresie sprawozdawczym zaplanowane w wysokości 3 718 293 zł zostały wykonane w wysokości 2 176 725,80 zł, co stanowi 58,54% planu.

*Szczegółowy plan i wykonanie wydatków majątkowych za pierwsze półrocze 2014 roku przedstawia tabela Nr 6.*

#### **IV. DEFICYT / NADWYŻA**

##### Plan

**Nadwyżka budżetu miasta** Gubina na rok 2014 przyjęta została uchwałą nr XLVIII.253.2013 Rady Miejskiej w Gubinie z dnia 30 grudnia 2013 r. w sprawie uchwały budżetowej gminy Gubin o statusie miejskim na 2014 rok w wysokości 928 746 zł, natomiast na dzień 30 czerwca 2014 roku nadwyżka budżetu miasta została zmniejszona do kwoty 520 862 zł, która zostanie przeznaczona na spłatę wcześniej zaciągniętych zobowiązań z tytułu emisji papierów wartościowych oraz zaciągniętych kredytów.

##### Wykonanie

Za okres od początku roku do dnia 30 czerwca 2014 r. wystąpiła **nadwyżka** w wysokości 1 308 724,22 zł.

## V. PRZYCHODY I ROZCHODY BUDŻETU

### Plan

**Przychody budżetu miasta** Gubin zostały ustalone na I półroczu 2014 r. w kwocie 407 884 zł, których źródłem są wolne środki będące nadwyżką środków pieniężnych na rachunku bieżącym gminy, wynikających z rozliczeń kredytów, pożyczek z lat ubiegłych w wysokości.

**Rozchody budżetu miasta** Gubin zostały ustalone na I półroczu 2014 r. w kwocie 928 746 zł, w tym:

- na spłatę kredytu w Banku Ochrony Środowiska Oddział w Poznaniu w kwocie 539 280 zł zaciągniętego na realizację zadania inwestycyjnego pn.: „Termomodernizacja budynku przy ul. Gdańskiej 17 w Gubinie”.
- na spłatę kredytu w Banku Ochrony Środowiska Oddział w Poznaniu w kwocie 35 552 zł zaciągniętego na realizację zadania inwestycyjnego pn.: „Przebudowa dróg gruntowych ulic: Waryńskiego, R.Luksemburg w Gubinie”.
- na spłatę kredytu w Banku Ochrony Środowiska Oddział w Poznaniu w kwocie 28 890 zł zaciągniętego na realizację zadania inwestycyjnego pn.: „Przebudowa drogi przy ul. Dzikiej i Miedzianej w Gubinie”.
- na spłatę kredytu w Banku Ochrony Środowiska Oddział w Poznaniu w kwocie 125 024 zł zaciągniętego na realizację zadania inwestycyjnego pn.: „Termomodernizacja budynków użyteczności publicznych – Przedszkole Miejskie Nr 1 w Gubinie”,
- na wykup papierów wartościowych – wyemitowanych obligacji komunalnych na 200 000 zł.

### Wykonanie

Za okres od początku roku do dnia 30 czerwca 2014 r. **przychody** zostały wykonane w wysokości 5 702 848,19 zł, które w całości stanowią przychody z tytułu wolnych środków będące nadwyżką środków pieniężnych na rachunku bieżącym gminy.

Za okres od początku roku do końca 30 czerwca 2014 r. **rozchody** wynosiły 216 818 zł i dotyczą w całości spłat kredytów zaciągniętych w Banku Ochrony Środowiska Oddział w Poznaniu.

## VI. WYDATKI NA PROGRAMY I PROJEKTY REALIZOWANE ZE ŚRODKÓW POCHODZĄCYCH Z BUDŻETU UNII EUROPEJSKIEJ

Plan i wykonanie wydatków na programy i projekty realizowane ze środków budżetu Unii Europejskiej za I półroczu 2014 przedstawia **tabela nr 7**.

W/w tabela zawiera również zmiany w planie wydatków na realizację programów finansowanych z udziałem środków, o których mowa w art.5 ust.1 pkt 2 i 3 dokonane w I półroczu 2014 r.

## VII. WYDATKI I DOCHODY ZWIĄZANE Z REALIZACJĄ ZADAŃ Z ZAKRESU ADMINISTRACJI RZĄDOWEJ I INNYCH ZADAŃ ZLECONYCH USTAWAMI GMINIE.

Plan i wykonanie dochodów z tytułu dotacji otrzymanych z budżetu państwa na realizację zadań zleconych gminie oraz plan i wykonanie wydatków związanych z realizacją zadań zleconych gminie za I półroczu 2014 r. został przedstawiony w części II informacji, **tabela nr 2**.

## **VIII. WYDATKI I DOCHODY ZWIĄZANE Z REALIZACJĄ ZADAŃ Z ORGANAMI ADMINISTRACJI RZĄDOWEJ WYKONYWANYCH NA PODSTAWIE POROZUMIENI.**

Plan i wykonanie dochodów z tytułu dotacji otrzymanych z budżetu państwa na zadania bieżące realizowane przez gminę na podstawie porozumień z organami administracji rządowej oraz plan i wykonanie wydatków związanych z realizacją zadań z organami administracji rządowej wykonywanych na podstawie porozumień został przedstawiony w części II informacji, tabela nr 3.

## **X. WYDATKI I DOCHODY ZWIĄZANE Z REALIZACJĄ ZADAŃ WYKONYWANYCH NA PODSTAWIE POROZUMIENI MIEDZY JEDNOSTKAMI SAMORZĄDU TERYTORIALNEGO.**

Plan i wykonanie dochodów z tytułu dotacji celowych otrzymanych z powiatu na zadania bieżące realizowane na podstawie porozumień między jednostkami samorządu terytorialnego oraz plan i wykonanie wydatków związanych z realizacją zadań wykonywanych na podstawie porozumień między jednostkami samorządu terytorialnego został przedstawiony w części II informacji, tabela nr 4.

## **XI. DOCHODY I WYDATKI ZWIĄZANE Z REALIZACJĄ ZADAŃ OKREŚLONYCH W MIEJSKIM PROGRAMIE PROFILAKTYKI I ROZWIĄZYWANIA PROBLEMÓW ALKOHOLOWYCH ORAZ MIEJSKIM PROGRAMIE PRZECIWDZIAŁANIA NARKOMANII**

Plan i wykonanie dochodów z tytułu wydawania zezwoleń na sprzedaż napojów alkoholowych oraz plan i wykonanie wydatków związanych z realizacją zadań określonych w Miejskim Programie Profilaktyki i Rozwiązywania Problemów Alkoholowych i Miejskim Programie Przeciwdziałania Narkomanii za I półrocze 2014 przedstawia tabela nr 8.

## **XII. DOTACJE UDZIELONE Z BUDŻETU GMINY W PODZIALE NA DOTACJE DLA JEDNOSTEK SEKTORA FINANSÓW PUBLICZNYCH I DLA JEDNOSTEK SPOZA SEKTORA FINANSÓW PUBLICZNYCH**

Plan i wykonanie udzielonych dotacji z budżetu gminy Gubin w podziale na dotacje dla jednostek sektora finansów publicznych i dla jednostek spoza sektora finansów publicznych za I półrocze 2014 roku przedstawia tabela nr 9.

## **XIII. PRZYCHODY I KOSZTY SAMORZĄDOWEGO ZAKŁADU BUDŻETOWEGO**

Jednostką organizacyjną gminy Gubin o statusie miejskim działającą w formie zakładu budżetowego w 2014 r. był Miejski Zakład Usług Komunalnych z siedzibą w Gubinie, ul. Piastowska 2.

Plan i wykonanie przychodów samorządowego zakładu budżetowego za okres od początku roku do 30 czerwca 2014 r. przedstawia tabela nr 10.

Plan i wykonanie kosztów i innych obciążeń samorządowego zakładu budżetowego za okres od początku roku do 30 czerwca 2014 r. przedstawia tabela nr 11.

Stan należności i zobowiązań samorządowego zakładu budżetowego za okres od początku roku do 30 czerwca 2014 r. przedstawia tabela nr 12.

Plan i wykonanie wraz z informacją o finansowaniu inwestycji w samorządowym zakładzie budżetowym za okres od początku roku do 30 czerwca 2014r. przedstawia tabela nr 13.

## **XV. INFORMACJA O STANIE NALEŻNOŚCI I ZOBOWIĄZAŃ**

### **STAN NALEŻNOŚCI**

Stan należności oraz wybranych aktywów finansowych gminy Gubin o statusie miejskim na dzień 30.06.2014 r. wynosił **20 726 750,03 zł**. Na powyższą kwotę składają się z następujące tytuły:

- 1) pożyczki (długoterminowe) **710 075,35** - gmina (Urząd Miejski w Gubinie)
- 2) gotówka i depozyty w wysokości **6 476 082,22 zł**, z czego:
  - a) gotówka w kasie w wysokości **10 529,46 zł**, tym:
    - gmina (Urząd Miejski w Gubinie) w wysokości 6 790,77 zł,
    - jednostki budżetowe w wysokości 3 090,52 zł
    - Miejski Zakład Usług Komunalnych w wysokości 648,17zł
  - b) depozyty na żądanie (środki pieniężne na rachunku bankowym) w wysokości **6 465 552,76 zł**, w tym:
    - gmina (Urząd Miejski w Gubinie) w wysokości 5 897 172,52 zł
    - jednostki budżetowe w wysokości 319 639,14 zł
    - Miejski Zakład Usług Komunalnych w wysokości 248 741,10 zł
- 3) należności wymagalne w wysokości **5 236 743,67 zł**, z czego:
  - a) z tytułu dostaw towarów i usług w wysokości **2 105 615,78 zł**, w tym:
    - gmina (Urząd Miejski w Gubinie) w wysokości 187 483,20 zł  
(m.in. należności za najem i dzierżawy gruntów, opłata za gospodarkę odpadami komunalnymi – 83 625,47 zł)
    - Miejski Zakład Usług Komunalnych w wysokości 1 918 132,58 zł  
(m.in. należności za najem mieszkań komunalnych)
  - b) pozostałe w wysokości **3 131 127,89 zł**, w tym:
    - gmina (Urząd Miejski w Gubinie) w wysokości 1 416 259,25 zł (m.in.:
      - podatek od nieruchomości od osób fizycznych – 871 888,24 zł
      - podatek od nieruchomości od osób prawnych – 309 394,95 zł
      - podatek od środków transportowych – 46 754,25 zł
      - podatek rolny i leśny – 6 387,20 zł
      - użytkowanie wieczyste – 79 736,81 zł
      - przekształcenia prawa użytkowania wieczystego – 21 940,82 zł
      - mandaty – 16 660,93 zł
      - zajęcie pasa drogowego 7 321,83 zł
    - jednostki budżetowe (MOPS) w wysokości 1 714 868,64 zł
      - zaliczki alimentacyjne – 315 196,62 zł
      - fundusz alimentacyjny – 1 399 672,02 zł
- 3) pozostałe należności w wysokości **8 303 848,79 zł**, z czego:
  - a) z tytułu dostaw towarów i usług w wysokości **1 479 548,15 zł**, w tym:
    - gmina (Urząd Miejski w Gubinie) w wysokości 1 405 339,65 zł  
(m.in. należności za najem i dzierżawy gruntów)
    - jednostki budżetowe w wysokości 6 321,75 zł  
(m.in. należność za wyżywienie)
    - Miejski Zakład Usług Komunalnych w wysokości 67 886,75 zł
  - b) z tytułu podatków w wysokości **4 302 681,93 zł** - gmina (Urząd Miejski w Gubinie)

- c) z tytułu innych niż wymienione powyżej w wysokości 2 521 618,71 zł, w tym:
- gmina (Urząd Miejski w Gubinie) w wysokości 2 478 780,98 zł (m.in. niedobory w kasie, mandaty karne)
  - jednostki budżetowe w wysokości 31 528,03 zł (m.in. należności z tytułu nadwyżki podatku naliczonego VAT)
  - Miejski Zakład Usług Komunalnych w wysokości 11 309,70 zł (m.in. należności z tytułu nadwyżki podatku naliczonego VAT)

### STAN ZOBOWIĄZAŃ

Stan zobowiązań według tytułów dłużnych gminy Gubin o statusie miejskim na dzień 30.06.2014 r. wynosił 19 051 840,85 zł. Na powyższą kwotę składają się następujące tytuły:

- 1) długoterminowe kredyty i pożyczki w wysokości 19 011 928 zł, na które składają się:
  - a) kredyt w kwocie 449 400 zł zaciągnięty na termomodernizację budynku przy ul. Gdańskiej 17 w Gubinie w Banku Ochrony Środowiska w Poznaniu.
  - b) kredyt w kwocie 62 528 zł zaciągnięty na termomodernizację budynku Przedszkola Miejskiego Nr 1 w Gubinie W Banku Ochrony Środowiska w Zielonej Górze.
  - c) obligacje komunalne w wysokości 18 500 000 zł, których termin wykupu przypada na lata 2015-2028
- 2) wymagalne zobowiązania z tytułu dostaw towarów i usług w wysokości 39 912,85 zł – zobowiązanie Miejskiego zakładu Usług Komunalnych w stosunku do wspólnot mieszkaniowych

Wartość nominalna niewymagalnych zobowiązań z tytułu udzielonych poręczeń i gwarancji Gminy Gubin o statusie miejskim na koniec okresu sprawozdawczego wynosiła 365 781,66 zł, z czego:

- 1) wartość niewymagalnych zobowiązań z tytułu udzielonych poręczeń w wysokości 250 000 zł na rzecz Spółdzielni Mieszkaniowej w Gubinie,
- 2) wartość niewymagalnych zobowiązań z tytułu udzielonych poręczeń w wysokości 115 781,66 zł na rzecz Gubińskiego Domu Kultury.

## XVI. SKUTKI OBNIŻENIA STAWEK PODATKÓW ORAZ UDZIELONYCH ULG

Rada Miejska w Gubinie uchwałą nr XLII.222.2013 z dnia 26 września 2013 r. w sprawie określenia stawek podatku od nieruchomości oraz zwolnień od podatku od nieruchomości zmieniła stawki podatku od nieruchomości na 2014 r. Przyjęte stawki podatku od nieruchomości na 2014 r. były niższe od stawek określonych w art.5 ustawy z dnia 12 stycznia 1991 r. o podatkach i opłatach lokalnych (t.j. Dz.U. z 2014 r. poz.849). Powyższa decyzja skutkowałą obniżonymi dochodami budżetowymi w I półroczu 2014 roku w kwocie 346 223,38 zł. ✓

Natomiast udzielone przez gminę ulgi, umorzenia na podstawie ustawy ordynacja podatkowa oraz zwolnienia z podatku na podstawie ustawy o podatkach i opłatach lokalnych skutkowałą obniżeniem w I półroczu 2014 r. dochodów budżetowych z tytułu:

1. podatku od nieruchomości w kwocie 95 242,18 w tym:
  - a) zwolnienie w podatku od nieruchomości na podstawie niżej wymienionych uchwał Rady Miejskiej w Gubinie w kwocie 52 488,28 zł:
    - uchwała nr XLII.222.2013 z dnia 26 września 2013 r. w sprawie określenia wysokości stawek podatku od nieruchomości oraz zwolnień od podatku od nieruchomości w kwocie 47 488,28 zł.
    - uchwała nr IV/23/2007 Rady Miejskiej z dnia 31 stycznia 2007 r. w sprawie zwolnień od podatku od nieruchomości dla przedsiębiorców na terenie gminy Gubin o statusie miejskim, stanowiących pomoc de minimis w kwocie 5 000,00 zł.
  - b) rozłożenia na raty podatku od nieruchomości osobom fizycznym nie prowadzącym działalności gospodarczej w kwocie 2 912,90 zł.

- c) odroczenie terminu płatności podatku od nieruchomości osobom fizycznym prowadzącym działalność gospodarczą w kwocie 39 841 zł.

Ponadto na podstawie ustawy Ordynacja podatkowa zostały wydane decyzje w sprawie umorzenia odsetek od zaległości podatkowych, które na koniec I półrocza 2014 skutkowały mniejszymi wpływami z tytułu dochodów podatkowych na kwotę 436,00 zł. oraz decyzje w sprawie rozłożenia na raty odsetek od zaległości podatkowych w kwocie 721,60 zł (dotyczy osób fizycznych nie prowadzących działalności gospodarczej).

## **XVII. INFORMACJA O PRZEBIEGU WYKONANIA PLANU FINANSOWEGO ORAZ STANU NALEŻNOŚCI I ZOBOWIĄZAŃ INSTYTUCJI KULTURY**

Na terenie Gminy Gubin o statusie miejskim działają niżej wymienione Instytucje Kultury:

- Gubiński Dom Kultury,
- Miejska Biblioteka Publiczna.

Plan finansowy Gubińskiego Domu Kultury w Gubinie za I półrocze 2014 r. przedstawia tabela nr 14.

Plan finansowy Miejskiej Biblioteki Publicznej w Gubinie za I półrocze 2014 r. przedstawia tabela nr 15.

## **XVIII. INFORMACJA O KSZTAŁTOWANIU SIĘ WIELOLETNIEJ PROGNOZY FINANSOWEJ ORAZ O PRZEBIEGU REALIZACJI PRZEDSIĘWZIĘĆ**

### Wieloletnia prognoza finansowa

Informację o kształtowaniu się wieloletniej prognozy finansowanej w zakresie wyniku budżetu, wielkości zadłużenia, kształtowania się relacji łącznej kwoty spłaty kredytów, pożyczek oraz wykupu papierów wartościowych, spłat kwot wynikających z udzielonych poręczeń i gwarancji do dochodów ogółem przedstawia **tabela nr 16**.

Z przedstawionych w/w tabeli danych wynika, iż gmina w 2014 roku przewiduje nadwyżkę w wysokości 520 862 zł, która ma zostać przeznaczona na spłatę wcześniej zaciągniętych zobowiązań z tytułu emisji papierów wartościowych. W latach 2015 - 2028 planowana jest również nadwyżka budżetowa z przeznaczeniem na spłatę wcześniej zaciągniętych zobowiązań.

Z prognozy kwoty długu gminy na 2014 r. wynika, że relacja łącznej kwoty spłat zobowiązań według tytułów określonych w pkt 1 – 3 art.243 ustawy o finansach publicznych z 27 sierpnia 2009 r do planowanych dochodów ogółem budżetu nie przekracza średniej arytmetycznej z obliczonych dla ostatnich trzech lat relacji dochodów bieżących powiększonych o dochody ze sprzedaży majątku oraz pomniejszonych o wydatki bieżące, do dochodów ogółem budżetu, obliczoną według wzoru zamieszczonego w tym przepisie.

Przy założeniach dotyczących dochodów bieżących, dochodu ze sprzedaży majątku, dochodów ogółem oraz wydatków bieżących w latach 2015 – 2028 powyższy wskaźnik zostanie zachowany.



Wykaz przedsięwzięć

Przebieg realizacji przedsięwzięć przedstawia poniższa tabela.

Lp	Nazwa i cel	Okres realizacji	Rozdział	Łączne nakłady finansowe	Limit wydatków na 2014 rok	Wykonanie	Wskaźnik %	Komentarz
<b>Programy, projekty lub zadania związane z programami realizowanymi z udziałem środków, o których mowa w art.5 ust.1 pkt 2 i 3</b>								
1	Rozwój i upowszechnianie aktywnej integracji przez MOPS w Gubinie – wzrost aktywności społecznej	2014 – 2015	85395	146 422,65	136 766,31	14 702,30	10,75 %	Projekt dofinansowany z Europejskiego Funduszu Społecznego
	a) wydatki bieżące			146 422,65	136 766,31	14 702,30	10,75 %	

