

**Załącznik do wniosku zgłoszenia robót budowlanych  
nie wymagających pozwolenia na budowę**

**PROJEKT BUDOWLANY**

<b>OBIEKT</b>	Remont kanalizacji deszczowej oraz budowa drenażu - ulica II Armii WP w Gubinie
<b>ADRES</b>	Gubin, ul.II Armii Wojska Polskiego, obręb Nr 5, dz. Nr 160/1, 159/4, 157, 158
<b>BRANŻA</b>	Drogowa.
<b>INWESTOR</b>	Gmina Gubin o statusie miejskim, ul.Piastowska 24, 66-620 Gubin
<b>PODSTAWA</b>	Zlecenie z kwietnia 2011r

Funkcja	Imię i nazwisko	Uprawnienia	Podpis
<b>PROJEKTANT</b>	Paweł Stefańczyk	<b>67/ 04/ ZG</b> w specjalności drogowej do proj.bez ograniczeń	

Krosno Odrzańskie, 30 kwiecień 2010r

## SPIS TREŚCI

A) Część Opisowa	str. 3
B) Część Rysunkowa:	str. 6

LP.	NAZWA RYSUNKU	SKALA	STRONA
Rys. Nr 1	PLAN ORIENTACYJNY	1:25000	7
Rys. Nr 2	PROJEKT ZAGOSPODAROW. TERENU	1:500	8
Rys. Nr 3	TYPOWA STUDNIA REWIZYJNA	1:20	9
Rys. Nr 4	TYPOWY WPUST DESZCZOWY	1:20	10

## **A) CZĘŚĆ OPISOWA**

### **OPIS TECHNICZNY**

Nazwa inwestycji: Remont kanalizacji deszczowej oraz budowa  
drenażu - ulica II Armii WP w Gubinie

Adres: Gubin, ul.II Armii Wojska Polskiego, obręb Nr 5, dz. Nr 160/1, 159/4, 157, 158

Inwestor: Gmina Gubin o statusie miejskim, ul.Piastowska 24, 66-620 Gubin

Projektant: mgr inż. Paweł Stefańczyk

### **1. PODSTAWA OPRACOWANIA.**

- Zlecenie Inwestora z kwietnia 2011r
- Mapa do celów projektowych w skali 1:500
- Uzupełniające pomiary wykonane we własnym zakresie,
- Dziennik Ustaw Rzeczpospolitej Polskiej Nr 43 z dnia 14.05.1999 r. w sprawie warunków, jakimi powinny odpowiadać drogi publiczne i ich usytuowanie
- Katalog Wzmocnień i Remontów Nawierzchni, IBDiM 2001r
- Katalog powtarzalnych elementów drogowych – Centralne Biuro Projektowo Badawcze Dróg i Mostów „Transprojekt” – Warszawa 1979-1982 r.

### **2. PRZEDMIOT INWESTYCJI.**

Istota inwestycji polega na przywróceniu funkcjonalności niedrożnego odcinka kanalizacji deszczowej na długości 110m oraz poprawie jakości odwodnienia konstrukcji jezdni poprzez zastosowanie drenażu niższej części pasa drogowego ulicy II Armii Wojska Polskiego.

### **3. ISTNIEJĄCY STAN PRZEDMMIOTU INWSTYCJI.**

Jesienią 2010r stwierdzono niedrożność istniejącej kanalizacji deszczowej śr.200mm na odcinku 110m, jednocześnie podczas doraźnych robót naprawczych realizowanych przez PUM w Gubinie, w dokonanych odkrywkach stwierdzono wysoki poziom wód gruntowych, który się mocno

przyczynił do lawinowej degradacji nawierzchni bitumicznej ul. II Armii Wojska Polskiego w Gubinie.

#### **4. PROJEKTOWANE ROZWIĄZANIA.**

Dla rozwiązania opisanych wyżej sytuacji projektuje się w porozumieniu z PUM:

- wymianę niedrożnego kolektora deszczowego za pomocą rur PCV śr. 200mm na długości 110m,
- wymianę 6 studzienek deszczowych betonowych śred. 500mm (wg rys.nr.4) wraz z ich przykanalikami PCV 200mm o długości łącznej 36,5m oraz
- wymianę 4 studni rewizyjnych (wg rys.nr.3) na istniejącej sieci kanalizacji deszczowej.

W celu poprawy warunków pracy konstrukcji nawierzchni drogowej ulicy II Armii WP, projektuje się wykonanie równoległe wzdłuż krawędzi jezdni w odległości 0,8m od niej, dwóch odcinków drenażu francuskiego 74m+120m=194m, mającego za zadanie obniżyć poziom wód gruntowych migrujących pod konstrukcją jezdni ul. II Armii Wojska Polskiego. Drenaż francuski będzie hydraulicznie włączony do istniejących studzienek deszczowych za pomocą rur PCV 110mm. Całość wód opadowych i gruntowych migrujących pod jezdnią ulic II Armii WP zostanie wprowadzona do sieci kanalizacji deszczowej i dalej ogólnospławnej miasta Gubina.

Roboty objęte niniejszym opracowaniem, Inwestor wykona jednocześnie z realizacją projektu budowlanego opracowanego przez firmę RAL – Rajmund Liberski w styczniu 2010r: „Przebudowa ulic Aleje Łużyckiej, II Armii WP i Budziszyńskiej oraz zagospodarowanie parku Wolności w Gubinie”, numer pozwolenia budowlanego: Nr 157/2010 z dnia 07.05.2010r.

Projektowany remont odcinka 110m kanalizacji deszczowej nie wpłynie na treść i rozwiązania w/w projektu budowlanego; natomiast doprojektowany drenaż stanowi doskonałe uzupełnienie wspomnianego projektu poprzez zabezpieczenie konstrukcji drogowej przed niezalecaną pracą „w obecności wód gruntowych”. Warto nadmienić, że merytoryczna realizacja w/w projektu budowlanego odbyła się w oparciu o informacje z okresu bardzo niskich stanów wód gruntowych (rok 2009), co mogło przyczynić się do pominięcia drenażu.

Ponieważ w/w projekcie znajdują się roboty kanalizacyjne odpowiadające specyfice projektowanego remontu, dlatego nakazuje się prowadzić remont z zachowaniem reżimów technologicznych opisanych w Szczegółowej Specyfikacji Technicznej do projektu budowlanego firmy RAL.

Jednocześnie należy zachować wszystkie istniejące rzędne sieci kanalizacji deszczowej oraz lokalizację remontowanych poszczególnych elementów sieci.

#### **5. Zestawienie ilości robót:**

- remont kolektora deszczowego PCV 200mm, L=110m
- remont studzienek ściekowych – szt.6
- remont studni rewizyjnych – szt.4
- budowa drenażu francuskiego L=194m

#### **6. Charakterystyka ekologiczna projektowanych elementów.**

Projektowany remont kanalizacji deszczowej oraz budowa drenażu obniżającego poziom wód gruntowych pod konstrukcją drogi, nie wpłynie negatywnie na środowisko naturalne.

Całość robót zostanie wykonana z materiałów dopuszczonych do stosowania w budownictwie drogowym z odpowiednimi atestami i certyfikatami jakości.

#### **7. Inne informacje o terenie.**

**Przedmiotowy teren związany z projektowanym remontem pozostaje we władaniu Inwestora: Gminy Gubin o statusie miejskim.**

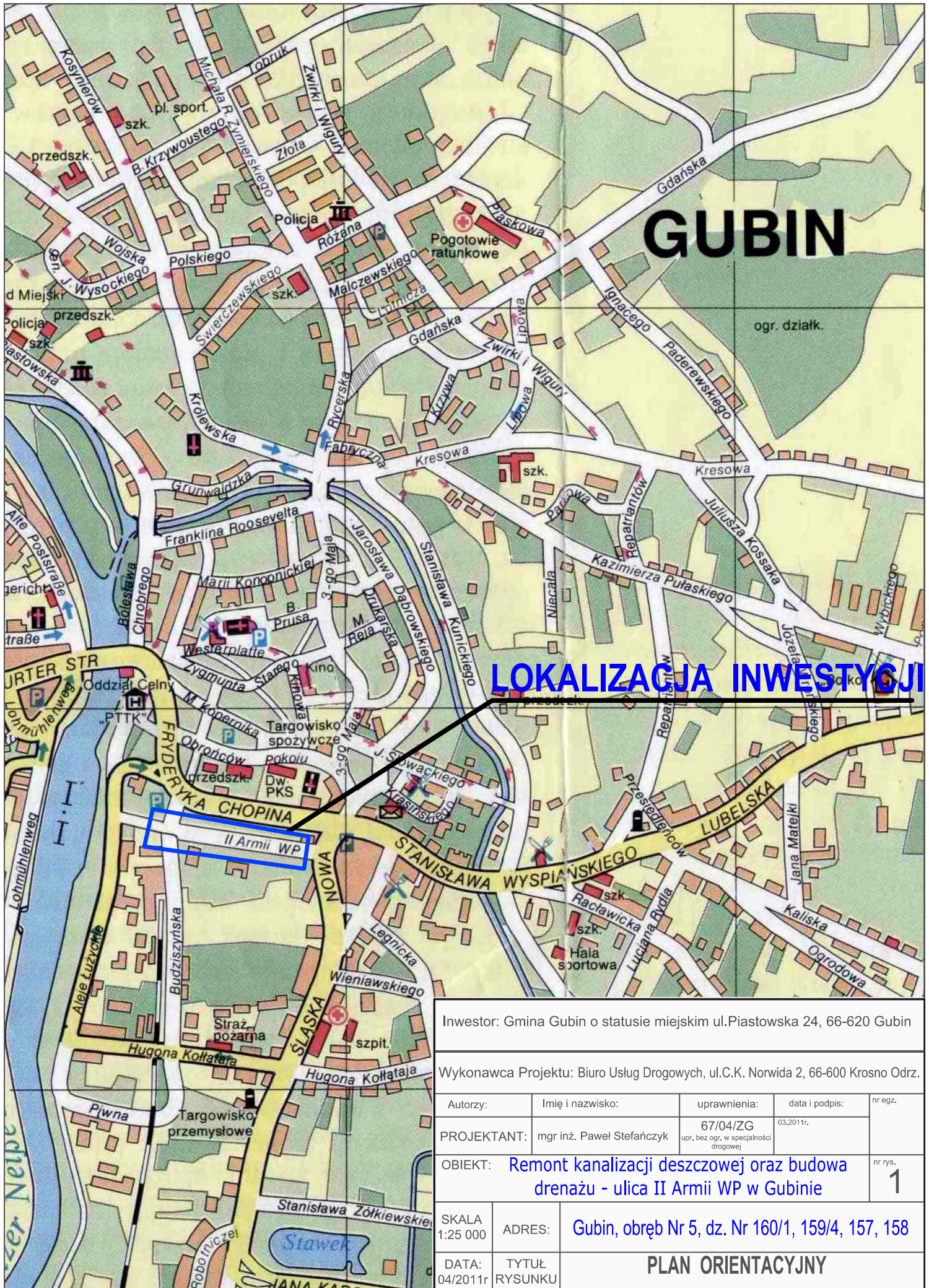
Projektant:

mgr inż. Paweł Stefańczyk

*upr.67/04/ZG do proj. bez ograniczeń  
w specjalności drogowej*

## B) Część Rysunkowa:

LP.	NAZWA RYSUNKU	SKALA	STRONA
Rys. Nr 1	PLAN ORIENTACYJNY	1:25000	7
Rys. Nr 2	PROJEKT ZAGOSPODAROW. TERENU	1:500	8
Rys. Nr 3	TYPOWA STUDNIA REWIZYJNA	1:20	9
Rys. Nr 4	TYPOWY WPUST DESZCZOWY	1:20	10



# GUBIN

## LOKALIZACJA INWESTYCJI

Inwestor: Gmina Gubin o statusie miejskim ul.Piastowska 24, 66-620 Gubin

Wykonawca Projektu: Biuro Usług Drogowych, ul.C.K. Norwida 2, 66-600 Krosno Odrz.

Autorzy:	Imię i nazwisko:	uprawnienia:	data i podpis:	nr egz.
PROJEKTANT:	mgr inż. Paweł Stefańczyk	67/04/ZG upr. bez ogr. w specjalności drogowej	03.2011r.	

OBIEKT: **Remont kanalizacji deszczowej oraz budowa drenażu - ulica II Armii WP w Gubinie** nr rys. **1**

SKALA 1:25 000	ADRES:	Gubin, obręb Nr 5, dz. Nr 160/1, 159/4, 157, 158
DATA: 04/2011r	TYTUŁ RYSUNKU	<b>PLAN ORIENTACYJNY</b>

**Mapa sytuacyjno-wysokościowa  
do celów projektowych  
skala 1 : 500**

województwo: lubuskie  
powiat: krośnieński  
miasto: Gubin  
obręb: 5  
działka: 159/4, 103/2, 160/1  
ul. Chopina, II Armii Wojska Polskiego

Arkusz mapy: 10-0-(13-d-1), (13-d-2)  
Mapę sporządzono na podstawie  
mapy syt-wys w skali 1:500  
wykonanej przez OPCK Zielona Góra w 1977r.  
Pomiar uzupełniający wykonano w grudniu 2008 r.  
Układ współrzędnych: lokalny  
Poziom odniesienia: Kronsztadt

Gubin, 22.12.2008  
KERG: 1303-261/2008

Wykonał:

mgr inż. Leszek Ochotny  
upr. zaw. nr 19465

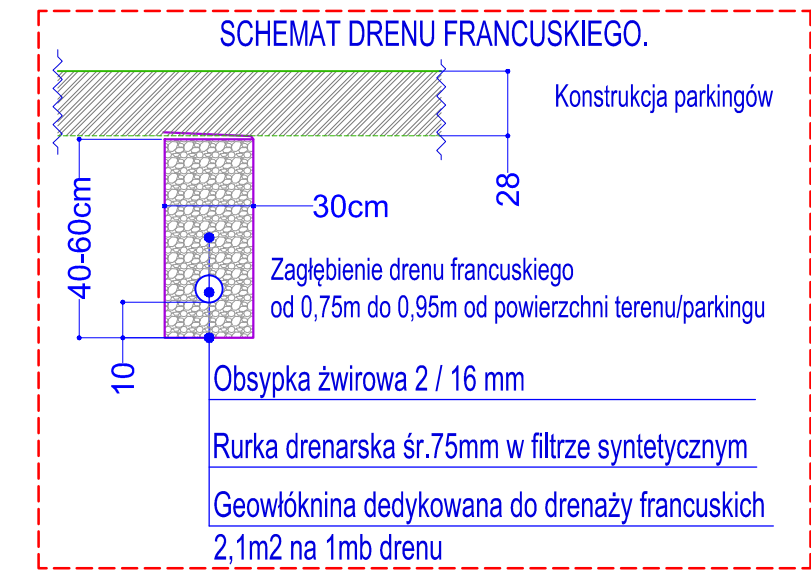
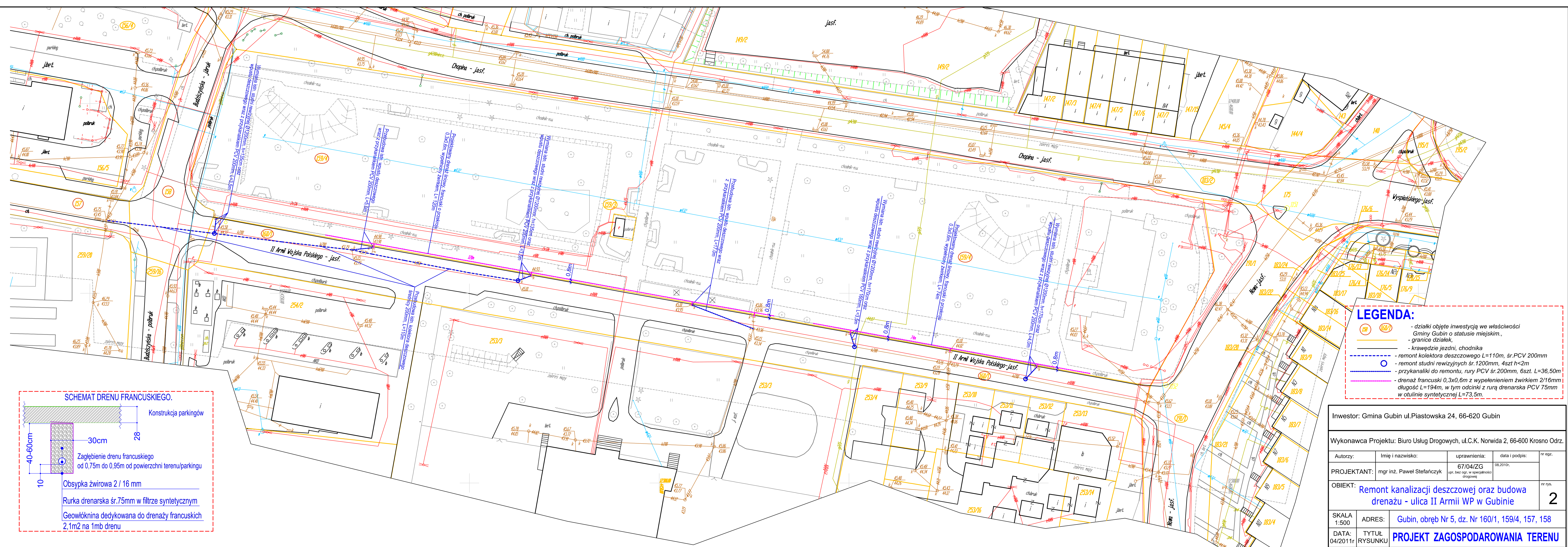
Nie wyklucza się istnienia w terenie  
innych nie wykazanych na niniejszej  
mapie urządzeń podziemnych, które  
nie były zgłoszone do inwentaryzacji  
lub o których brak jest informacji w  
instytucjach branżowych.

PRYWATNE BIURO GEODEZJI  
**INTERGEO**  
ul. Stroma 7 66-620 Gubin  
tel. (068) 359 55 58  
NIP 926-149-47-15 Regon 971210263

STAROSTWO POWIATOWE W KROŚNIE ODRZ.  
OSRODEK DOKUMENTACJI GEODEZYJNEJ  
I KARTOGRAFICZNEJ DELEGATURA W GUBINIE

W obszarze oznaczonym linią .....  
Dokreślono aktualność treści mapy zasadniczej.  
Dokumenty z pomiaru uzupełniającego przyjęte do  
zasobu powiatowego w dniu .....  
i zaakceptowano pod nr .....  
Niniejsza mapa może służyć do celów projektowych.  
Projektowane obiekty budowlane wymagające pozwolenia na  
budowę podlegają wyczerpaniu i inwentaryzacji powykonawczej  
przez jednostki uprawnione do wykonywania prac geodezyjnych.

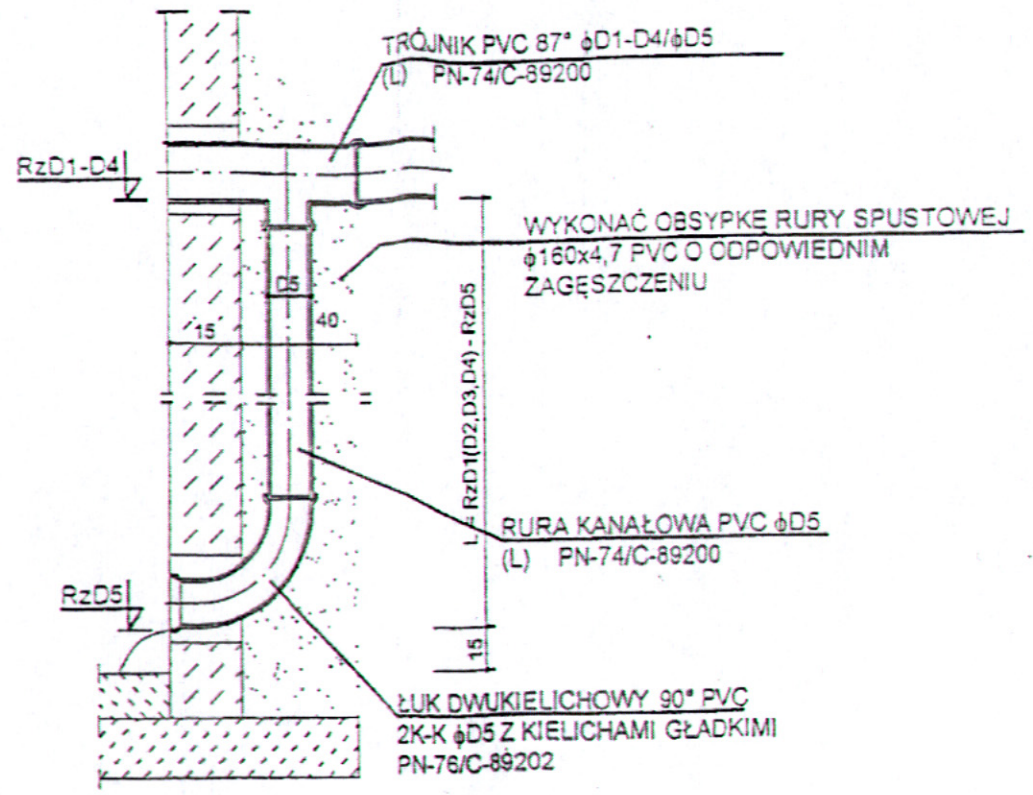
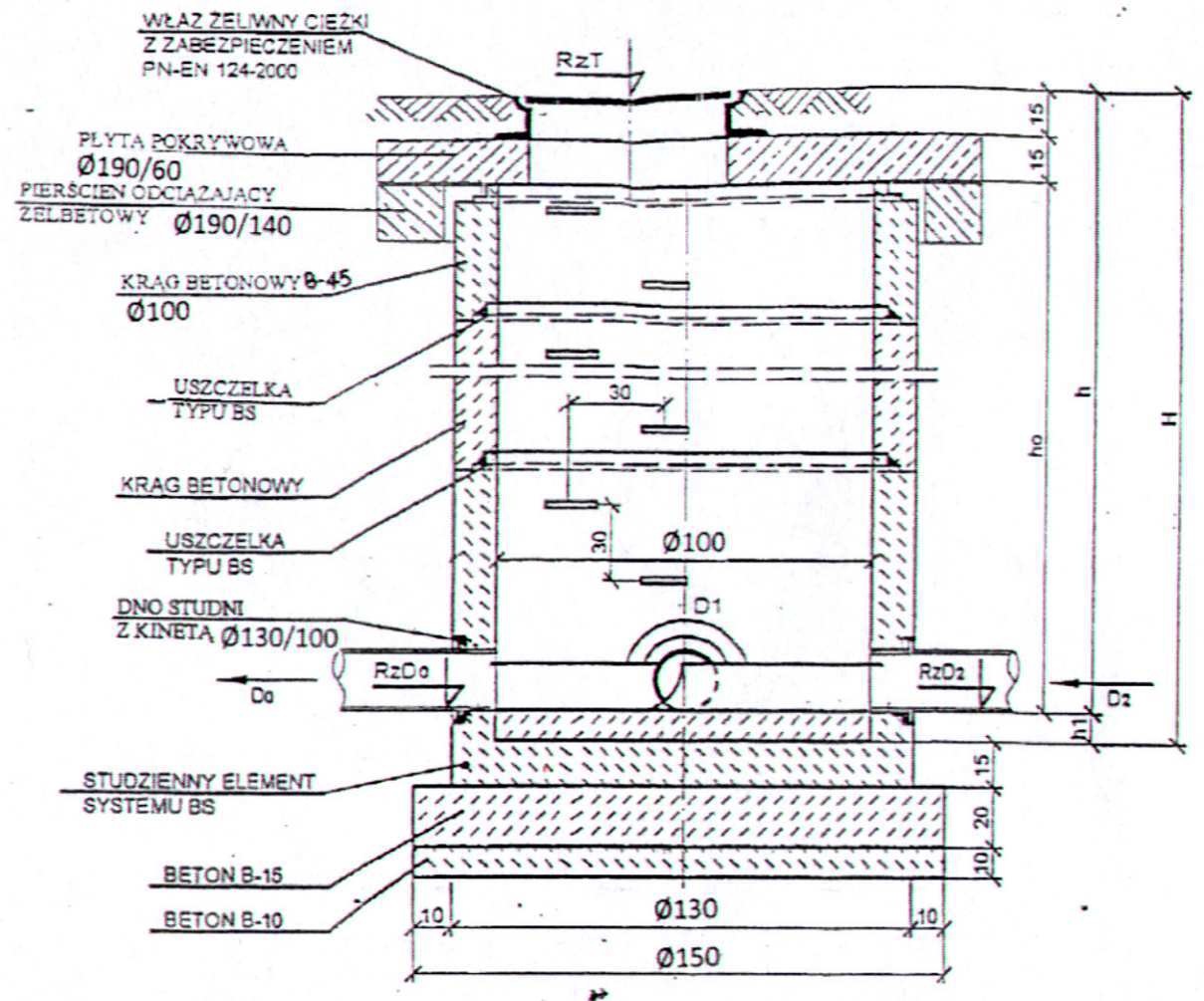
Gubin, 22.12.2008  
**GEODETA POWIATOWY**  
mgr inż. Roman Szymańec  
upr. zawodowe nr 8328



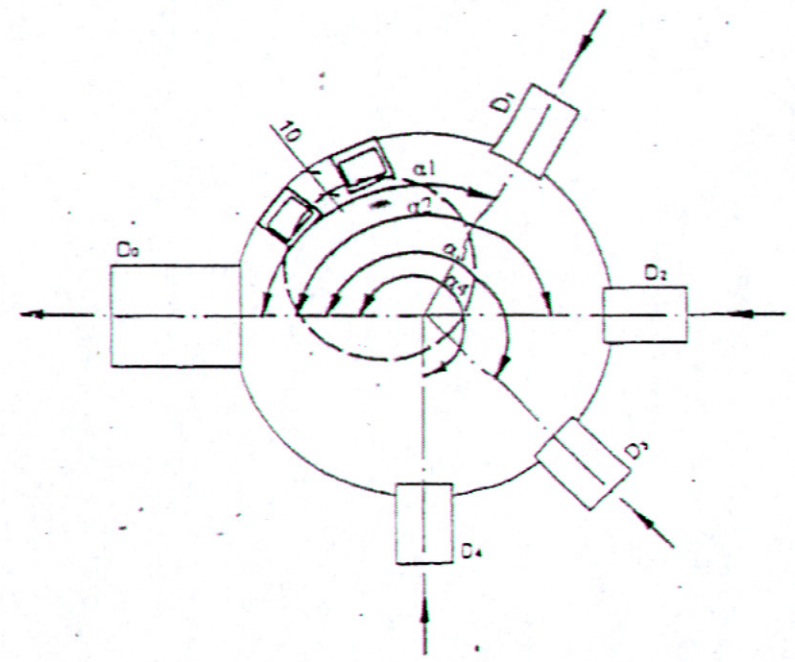
- LEGENDA:**
- (159) - działki objęte inwestycją we własności Gminy Gubin o statusie miejskim.
  - (160/1) - granice działek.
  - - - - - krawędzie jezdni, chodnika
  - - - - - remont kolektora deszczowego L=110m, śr.PCV 200mm
  - - remont studni rewizyjnych śr.1200mm, 4szt h<2m
  - - - - - przykanaliki do remontu, rury PCV śr.200mm, 6szt. L=36,50m
  - - - - - drenaż francuski 0,3x0,6m z wypełnieniem żwirkiem 2/16mm długość L=194m, w tym odcinki z rurą drenarską PCV 75mm w otulinie syntetycznej L=73,5m.

Inwestor: Gmina Gubin ul.Piastowska 24, 66-620 Gubin				
Wykonawca Projektu: Biuro Usług Drogowych, ul.C.K. Norwida 2, 66-600 Krośno Odrz.				
Autorzy:	Imię i nazwisko:	uprawnienia:	data i podpis:	nr ogz.
PROJEKTANT:	mgr inż. Paweł Stefańczyk	67/04/ZG	08.2010.	
OBJEKT:	Remont kanalizacji deszczowej oraz budowa drenażu - ulica II Armii WP w Gubinie			nr rys.
				<b>2</b>
SKALA 1:500	ADRES:	Gubin, obręb Nr 5, dz. Nr 160/1, 159/4, 157, 158		
DATA: 04/2011	TYTUŁ RYSUNKU:	<b>PROJEKT ZAGOSPODAROWANIA TERENU</b>		





SCHEMAT USYTUOWANIA KANAŁÓW DOPLŹWOWYCH

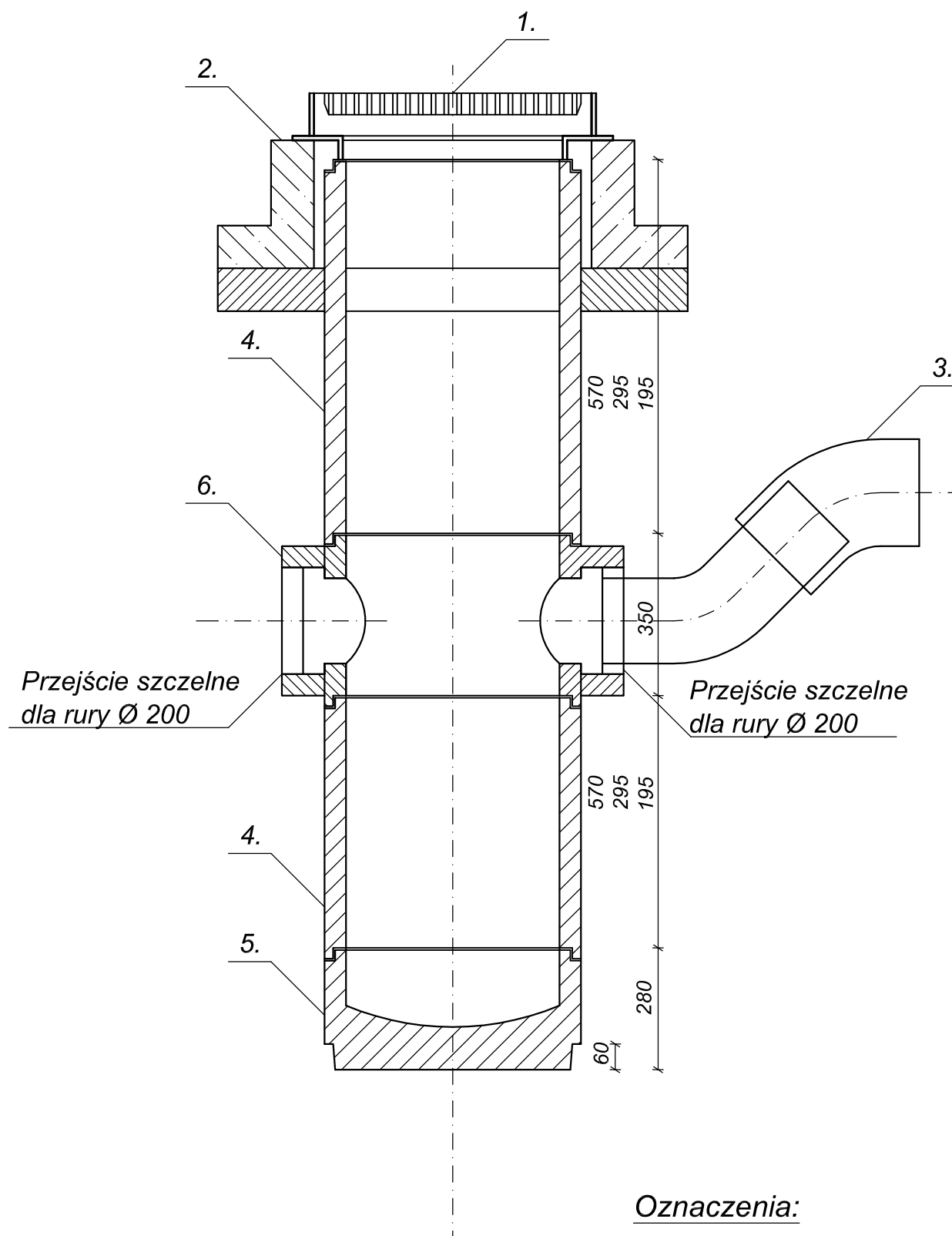


UWAGI:

1. Kinetę wykonać fabrycznie z betonu wodoszczelnego z zachowaniem wymiaru  $h_1$  podanego w tabeli.
2. Stopnie włączowe osadzone fabrycznie.
3. Włazy kanałowe wg PN-EN 124-2000 - klasa D400 w drogach
4. W przypadku lokalizacji studzienki poza pasem drogowym wykonać studzienkę bez pierścienia i pokrywy odciążającej stosując płyty pokrywowe.
5. Płytę pokrywową ustawić w taki sposób, aby wiaz nie kolidował z kanałami dopływowymi.

Studzienka kanalizacyjna Ø1000 - rysunek typowy  
Skala 1:25 Rys nr.3

*Studzienka betonowa DN 500  
z osadnikiem i włazem kanałowym  
na podstawie studni ściekowej BS*



- 1 - Właz kanałowy żeliwny Ø 600 - typ D 400
- 2 - Pierścień odciążający
- 3 - Kolana 45° DN 200
- 4 - Krążki pośrednie
- 5 - Dno osadnikowe
- 6 - Element przyłączeniowy